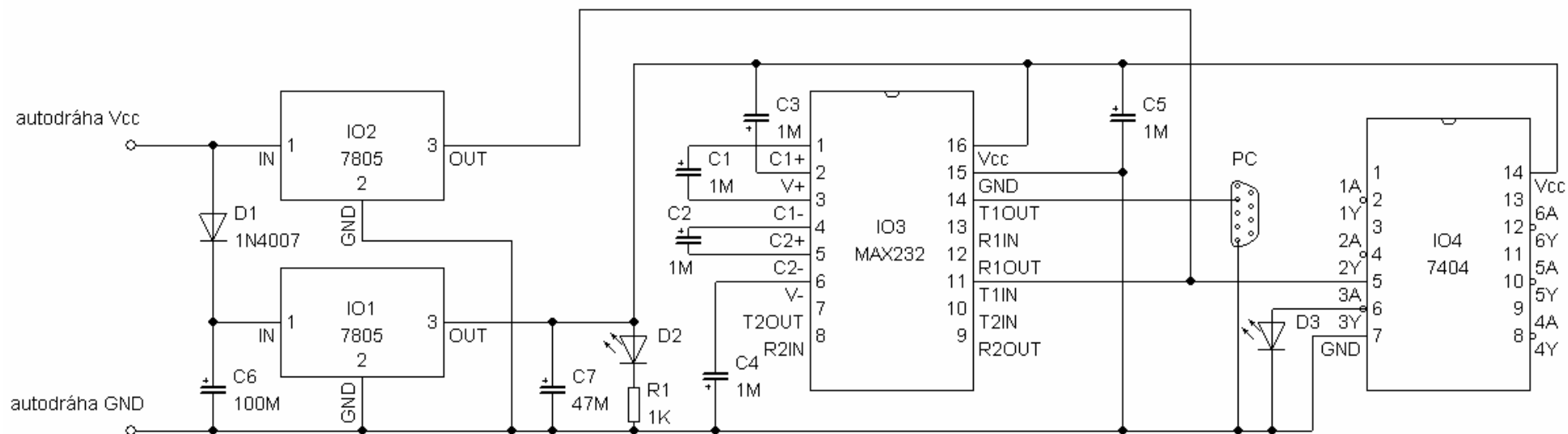


Schéma zapojení převodníku komunikace dráhy SCX The Digital System na standard RS232C



Autor: **Jan Nešpor**

Schéma je volně k použití a dalšímu šíření pro nekomerční účely s uvedením jména autora